



NetDoc AD 2013

Datenblatt

NetDoc AD ist ein Add-In, das sich nahtlos in Microsoft Visio 2013 integriert. Durch die Verwendung des AD Explorers, der Drag & Drop-Funktion und der AD-Schnittstellen können Sie einfach Diagramme der wichtigsten Aspekte Ihres Active Directorys erstellen.

Im NetDoc AD Explorer können Sie einen Knoten aufklappen und ihn dann einfach auf das Visio-Arbeitsblatt ziehen! Oder Sie legen nur einen einzelnen Knoten ab und klappen dann nach und nach den gewünschten Weg durch die Baustruktur auf.

Jedes Shape repräsentiert einen Knoten in Ihrem Active Directory und enthält dessen AD-Eigenschaften, die Sie sich einfach durch Auswahl des Shapes anzeigen lassen können.

Wir bezeichnen das als „halbautomatisches Zeichnen“, da Sie nur die gewünschten Teile Ihres Netzwerks abbilden können und jederzeit nachträglich noch Zweige auf- oder zuklappen können.

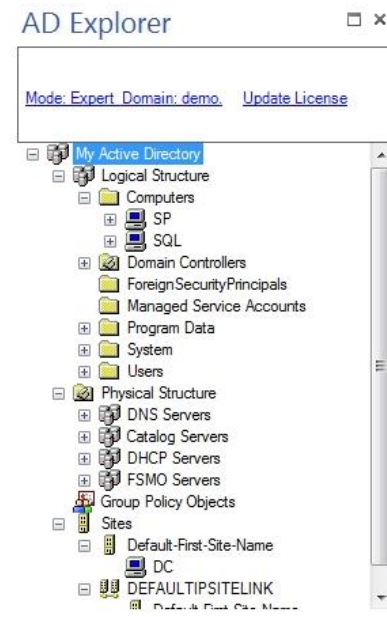
Nachdem Sie die wichtigen Teile Ihres Active Directorys in das Diagramm übernommen haben, können Sie dies zu Zwecken der Datensicherung oder zum späteren übersichtlichen Vergleich mit zukünftigen Zuständen speichern. Außerdem können Sie es einfach ausdrucken oder über die Web-Speicherfunktion von Visio in Ihrem Intranet publizieren.



NetDoc AD Explorer

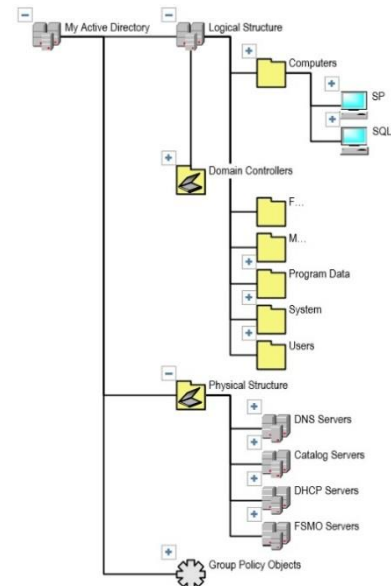
Der AD Explorer stellt Ihnen Ihr Active Directory als Baumstruktur dar. Organisationseinheiten und Elemente können mit nur einem Klick erweitert oder geschlossen werden.

Sie können jeden Knoten auf das Zeichenblatt ziehen. NetDoc AD fügt die Knoten dann in der ausgewählten Darstellung dem Diagramm hinzu. So können Sie über den Explorer schnell Ihre gewünschte Ansicht zusammenstellen und sie dann einfach in die Visio-Zeichnung ziehen.



Diagrammerzeugung

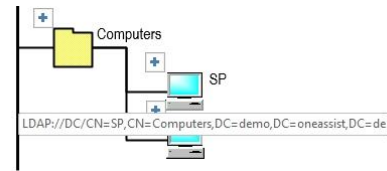
Um ein Diagramm zu erzeugen ziehen Sie einfach den gewünschten Knoten aus dem AD Explorer auf das Zeichenblatt. NetDoc AD wird dann im Zusammenspiel mit Visio automatisch die entsprechenden Shapes erzeugen und verbinden. Zudem wird jedes Shape mit den korrespondierenden Active Directory Daten befüllt.





AD-Pfad-Infotext

Wenn Sie den Mauszeiger auf ein NetDoc AD Shape bewegen, bekommen Sie den Active Directory-Pfad des Knotens angezeigt, den das Shape repräsentiert.



Benutzergruppen

NetDoc AD 2013 lässt Sie Benutzergruppen durchsuchen, als wären diese Ordner. Das mit Windows Server mitgelieferte Programm, bietet Ihnen keine einfache Ansicht der Gruppenmitglieder. In NetDoc AD können Sie hingegen einfach einen Knoten im AD Explorer oder ein Shape auf der Visio-Seite aufklappen.

Menüs

NetDoc AD installiert das „NetDoc AD“-Menüband, das Ihnen einen schnellen Überblick über alle Funktionen des Add-Ins bietet.

Zudem besitzen die NetDoc AD-Shapes Smart Tags und Rechtsklick-Kontextmenüs, die zusätzliche Funktionen, wie das Auf- und Zuklappen oder das Selektieren von Zweigen, ermöglichen.



Objekteigenschaften

NetDoc AD erfasst automatisch die Eigenschaften der ausgelesenen Active Directory-Elemente und speichert diese in den Shapes. Dem Anwender wird so nicht nur eine graphische Übersicht über das AD geboten, sondern es stehen auch detaillierte Informationen zu jedem Objekt bereit.

Diese Informationen sind in den Shape-Daten abgelegt und können durch Auswahl eines Shapes und Einblenden des Shape-Daten-Fensters betrachtet werden.

Mit Hilfe der Auswertungsfunktionen von Microsoft Visio können Sie die Daten zu Berichten verarbeiten lassen. Auf diese Weise können schnell und einfach Dokumentationen in unterschiedlichen Formaten (beispielsweise HTML oder XML) erzeugt werden. Diese können Sie anschließend drucken oder zur späteren Verwendung vorhalten.

Property	Value
dNSHostName	SQL.demo.one
dSCorePropagationData	01.01.1601 00:00
instanceType	4
isCriticalSystemObject	False
lastLogoff	01.01.1601 01:00
lastLogon	16.07.2013 16:14
lastLogonTimestamp	11.07.2013 10:28
localPolicyFlags	0
logonCount	29
msDS-SupportedEncryptionTypes	28
name	SQL
nTSecurityDescriptor	N. A.
objectCategory	CN=Computer,
objectClass	computer
objectClass	organizationalP
objectClass	user
objectClass	person
objectClass	top
objectGUID	8d1168d2-8a87-
operatingSystem	Windows Serve
operatingSystemVersion	6.2 (9200)
primaryGroupID	515
pwdLastSet	15.07.2013 13:33
sAMAccountName	SQLS
sAMAccountType	805306369
servicePrincipalName	HOST/SQL
servicePrincipalName	RestrictedKrbHi
servicePrincipalName	HOST/SQL.dem
servicePrincipalName	RestrictedKrbHi



Zusammenfassung

NetDoc AD ist ein Add-In für Microsoft Visio, das Ihnen dabei hilft, halbautomatisch Ihr Active Directory-Netzwerk zu dokumentieren. In Kombination mit den korrespondierenden Shapes und Eigenschaften kann keine leicht zu verstehende Dokumentation erstellt werden.

Kontaktinformationen



oneAssist UG (haftungsbeschränkt)
Wielandstraße 1-2
D-10625 Berlin

www.oneassist.de
info@oneassist.de

Tel.: +49 (30) 375 92050
Fax: +49 (30) 375 92051